



СИБИРЬ 110СЕ

СНЕГОУБОРЩИК БЕНЗИНОВЫЙ

АРТИКУЛ: 426 10 8111

EAN8 - 21000874

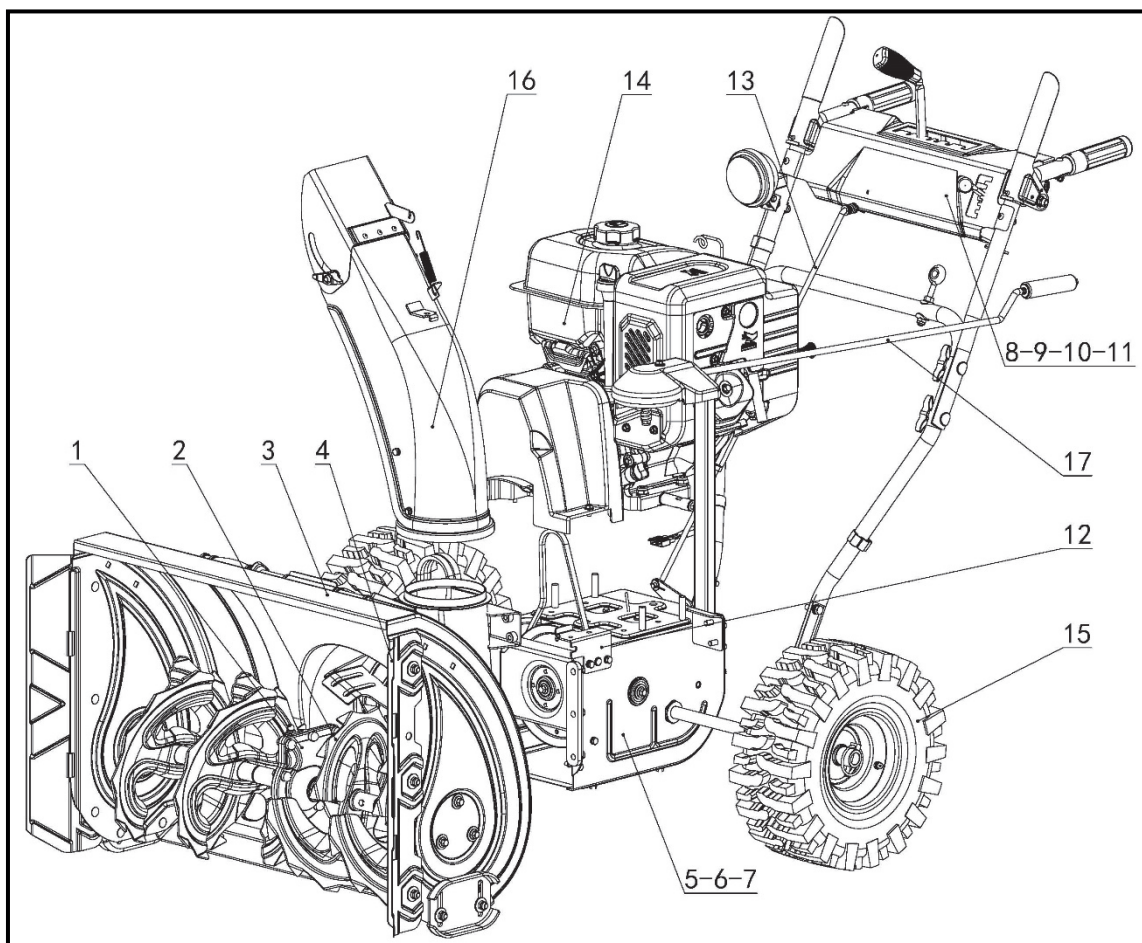
РЕЛИЗ: 2021

ДЕТАЛИРОВКА ИЗДЕЛИЯ

PATRIOT

УЗЛЫ В СБОРЕ. РИСУНОК А

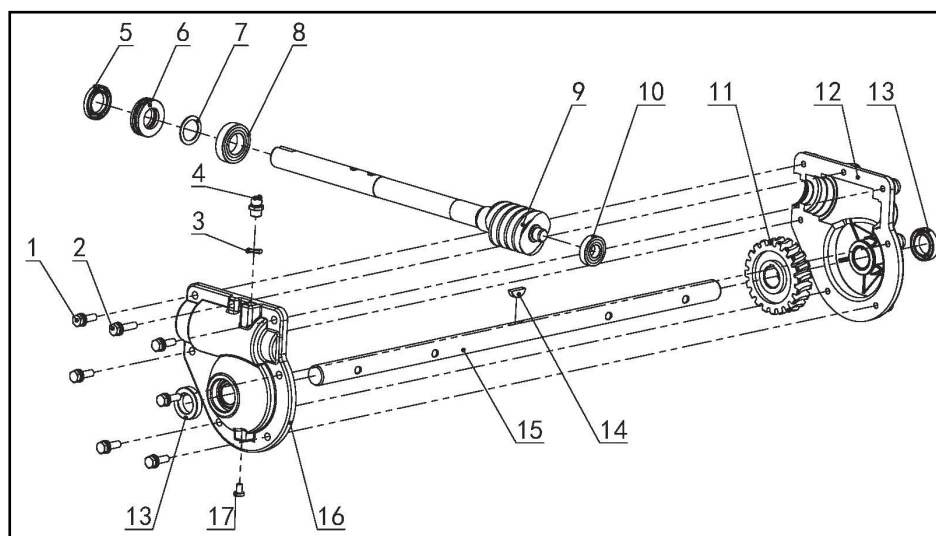
АРТИКУЛ: 426 10 8111



#	АРТИКУЛ	ОПИСАНИЕ	КОЛ-ВО
A1 (B1-B17)	003518340	Редуктор в сборе	1
A2 (C1)	003518303	Шнек левый	2
A2.1 (C5)	003518304	Шнек правый	2
A3 (D5)	003518458	Ковш (корпус)	1
A4 (J5)	003518222	Расширитель левый	1
A4.1 (J3)	003518223	Расширитель правый	1
A5 (E1-E8)	003518224	Барaban сцепления в сборе	1
A6 (F1-F5)	003518225	Диск сцепления в сборе (под вал Ф19)	1
A7	003518535	КПП в сборе	1
A8 (AB1-AB6)	003518307	Ручка переключения передач в сборе	1
A9	003518308	Ручка регулировки угла выброса снега в сборе	1
A10	003518363	Комплект системы (one hand)	1
A11	003518537	Руль управления в сборе	1
A13	003518229	Тяга КПП в сборе	1
A14 (L13)	003518538	Двигатель в сборе (W300FSE/P)	1
A15 (R1)	003518138	Колесо в сборе (правое) 14x5.50-6 (490001283)	1
A15.1 (R7)	003518139	Колесо в сборе (левое) 14x5.50-6 (490001284)	1
A16 (T1-T18)	003518539	Желоб выброса снега в сборе	1
A17 (Y1-Y5, Y7-20)	003518487	Узел поворота желоба в сборе	1

РЕДУКТОР В РАЗБОРЕ. РИСУНОК В

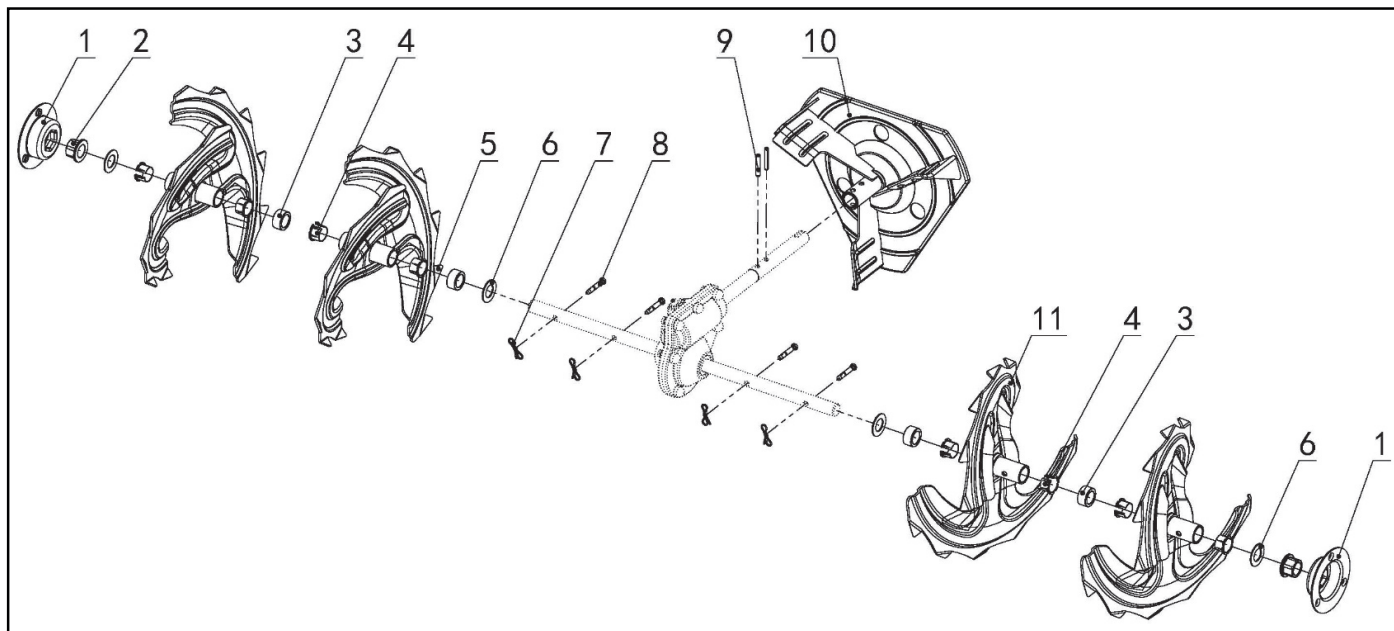
Артикул: 426 10 8111



#	Артикул	Описание	кол-во
V4	003518232	Масленка (M10x1)	1
V5	003517803	Сальник редуктора (червячного вала) 20x32x5	1
V6	003518233	Подшипник 51104	1
V7	003518234	Шайба червячного вала 20x27x1	1
V8	003518235	Подшипник 61904-2Z	1
V9	003518236	Червячный вал	1
V10	003518237	Подшипник 16001-2Z	1
V11	003518238	Шестерня редуктора	1
V12	003518239	Корпус редуктора (левая часть)	1
V13	003517793	Сальник редуктора (выходного вала) 19x30x7	2
V14	003518240	Шпонка шестерни редуктора 5x7.5x19	1
V15	003518341	Выходной вал редуктора (Ф19)	1
V16	003518242	Корпус редуктора (правая часть)	1
V1-V17 (A1)	003518340	Редуктор в сборе	1

ШНЕКИ В РАЗБОРЕ. РИСУНОК С

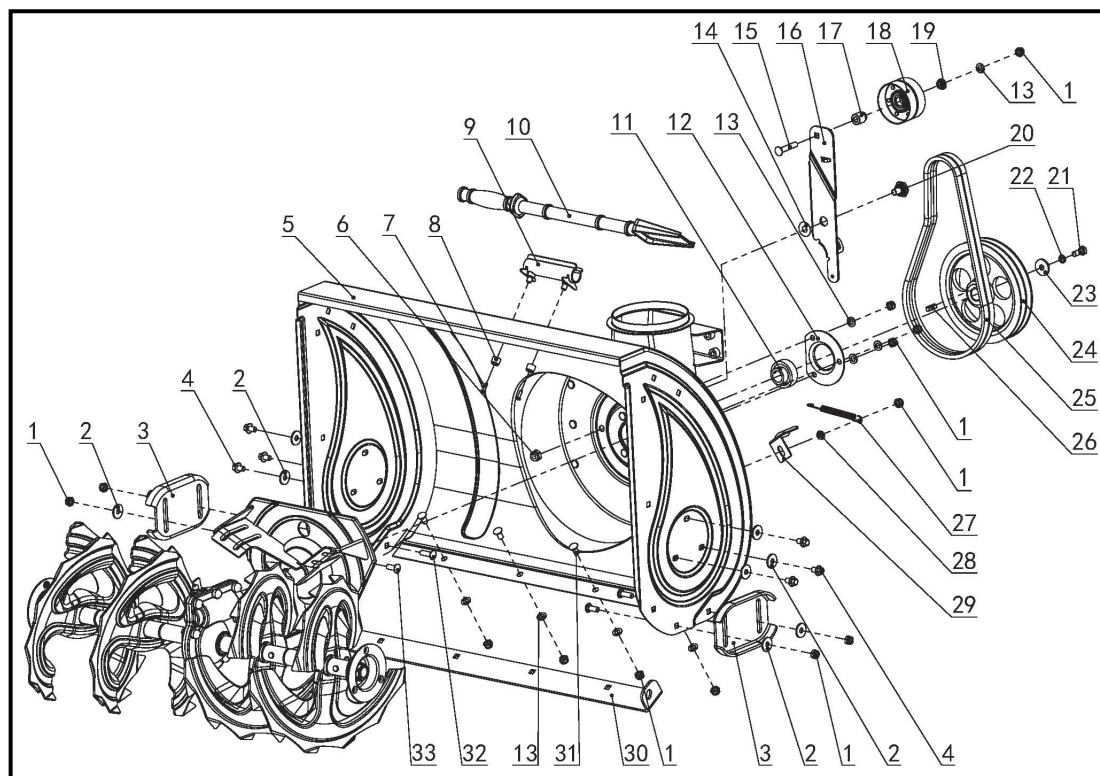
Артикул: 426 10 8111



#	Артикул	Описание	Кол-во
C1	003517805	Крышка выходного вала (седло)	2
C2	003517806	Втулка крышки выходного вала	2
C3	003518457	Втулка шнека (промежуточная)	4
C4	003517807	Фиксатор шнека (втулка)	8
C5 (A2.1)	003518304	Шнек правый	2
C7-C8	003518244	Срезной болт со шпилькой М6.1х38	4
C9	003518245	Штифт пружинный Ф6х35	2
C10	003518313	Импеллер (крыльчатка выброса снега)	1
C11 (A2)	003518303	Шнек левый	2

КОВШ В РАЗБОРЕ. РИСУНОК D

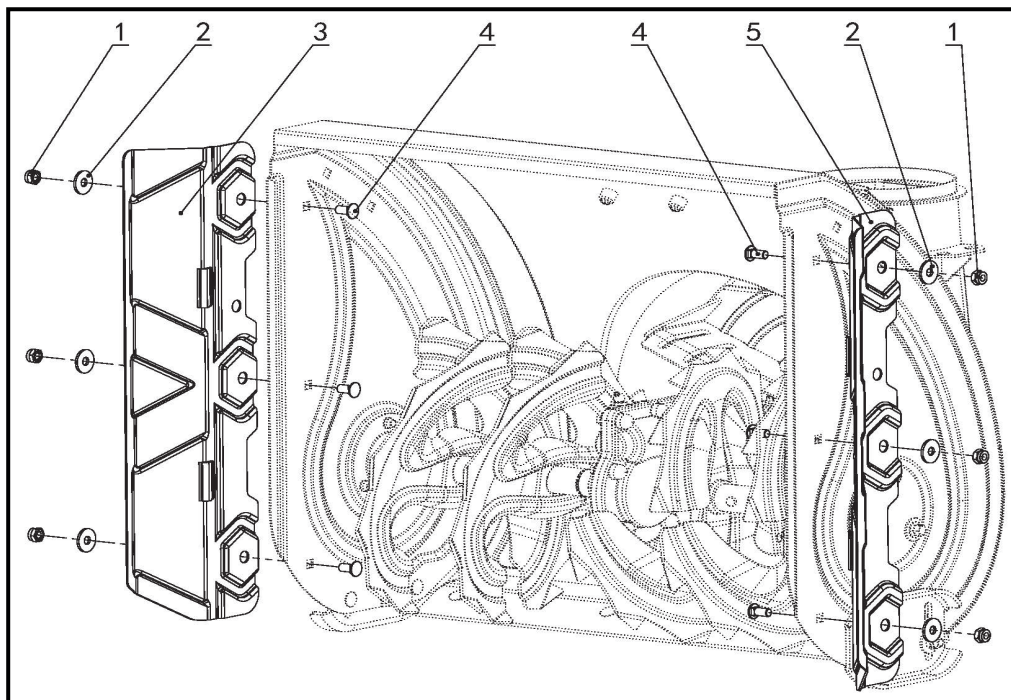
Артикул: 426 10 8111



#	Артикул	Описание	Кол-во
D3	003518124	Лыжа ковша	2
D5 (A3)	003518458	Ковш (корпус)	1
D9	003517817	Крепление лопатки (кронштейн)	1
D10	003517816	Лопатка	1
D11	003518459	Подшипник UB204	1
D12	003518248	Седло подшипника червячного вала	1
D1, D14- D19	003518460	Ролик натяжной в сборе (большой)	1
D24	003518461	Шкив привода шнеков	1
D25	003518338	Ремень привода шнеков 4XLA875E	2
D26	003518462	Шпонка шкива привода шнеков 6x22	1
D27	003518253	Пружина натяжного ролика (большого)	1
D29	003518463	Кронштейн натяжения ремня шнеков	1
D30	003518464	Лезвие ковша	1

РАСШИРИТЕЛИ. РИСУНОК Ж

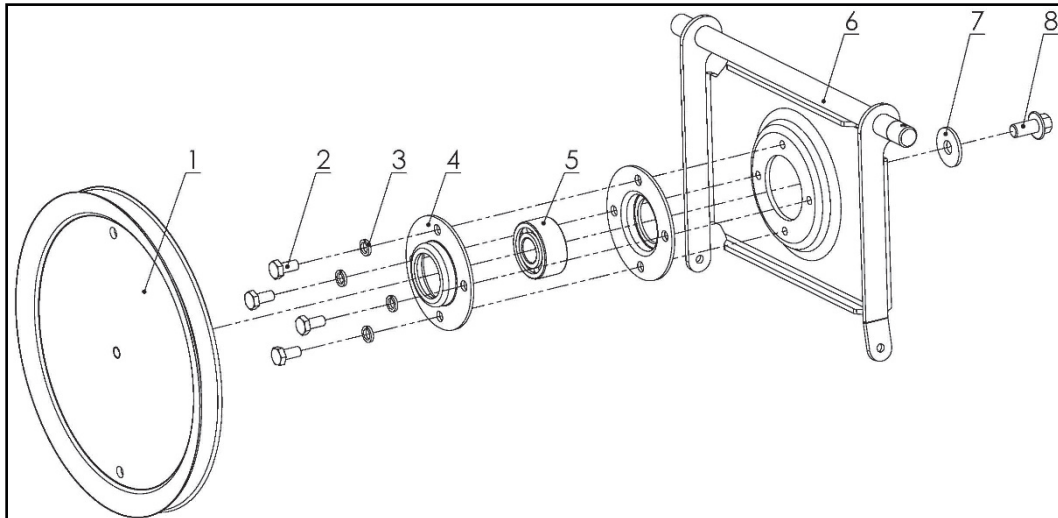
АРТИКУЛ: 426 10 8111



#	АРТИКУЛ	ОПИСАНИЕ	КОЛ-ВО
J3 (A4.1)	003518223	Расширитель правый	1
J5 (A4)	003518222	Расширитель левый	1

БАРАБАН СЦЕПЛЕНИЯ В РАЗБОРЕ. РИСУНОК Е

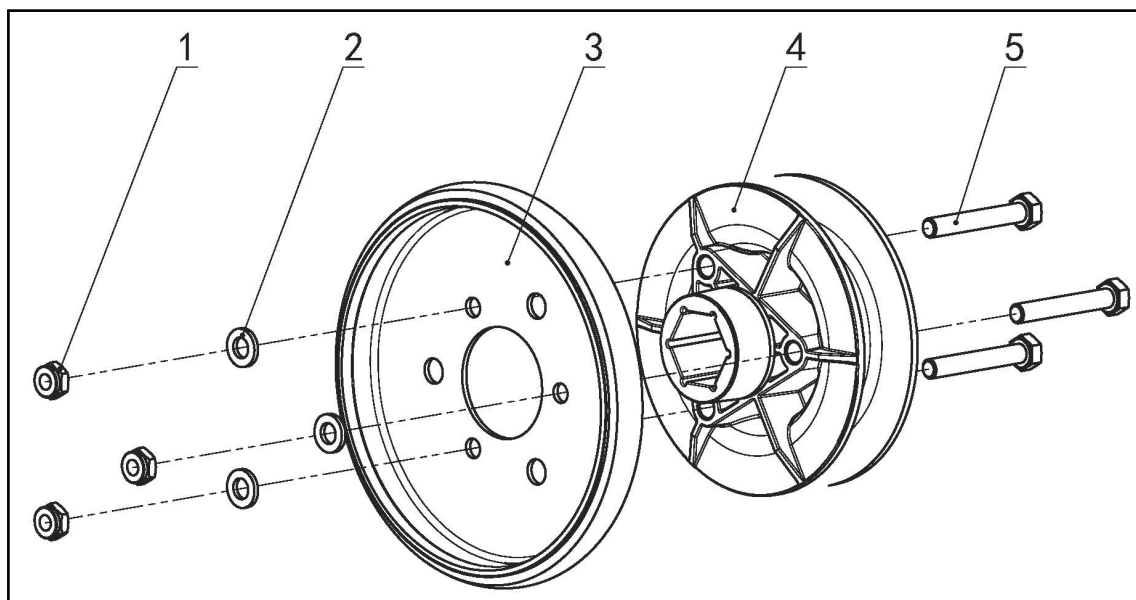
Артикул: 426 10 811



#	Артикул	Описание	Кол-во
E1-E8 (A5)	003518224	Барабан сцепления в сборе	1
E5	003518256	Подшипник 3202-2RS	1

ДИСК СЦЕПЛЕНИЯ В РАЗБОРЕ. РИСУНОК F

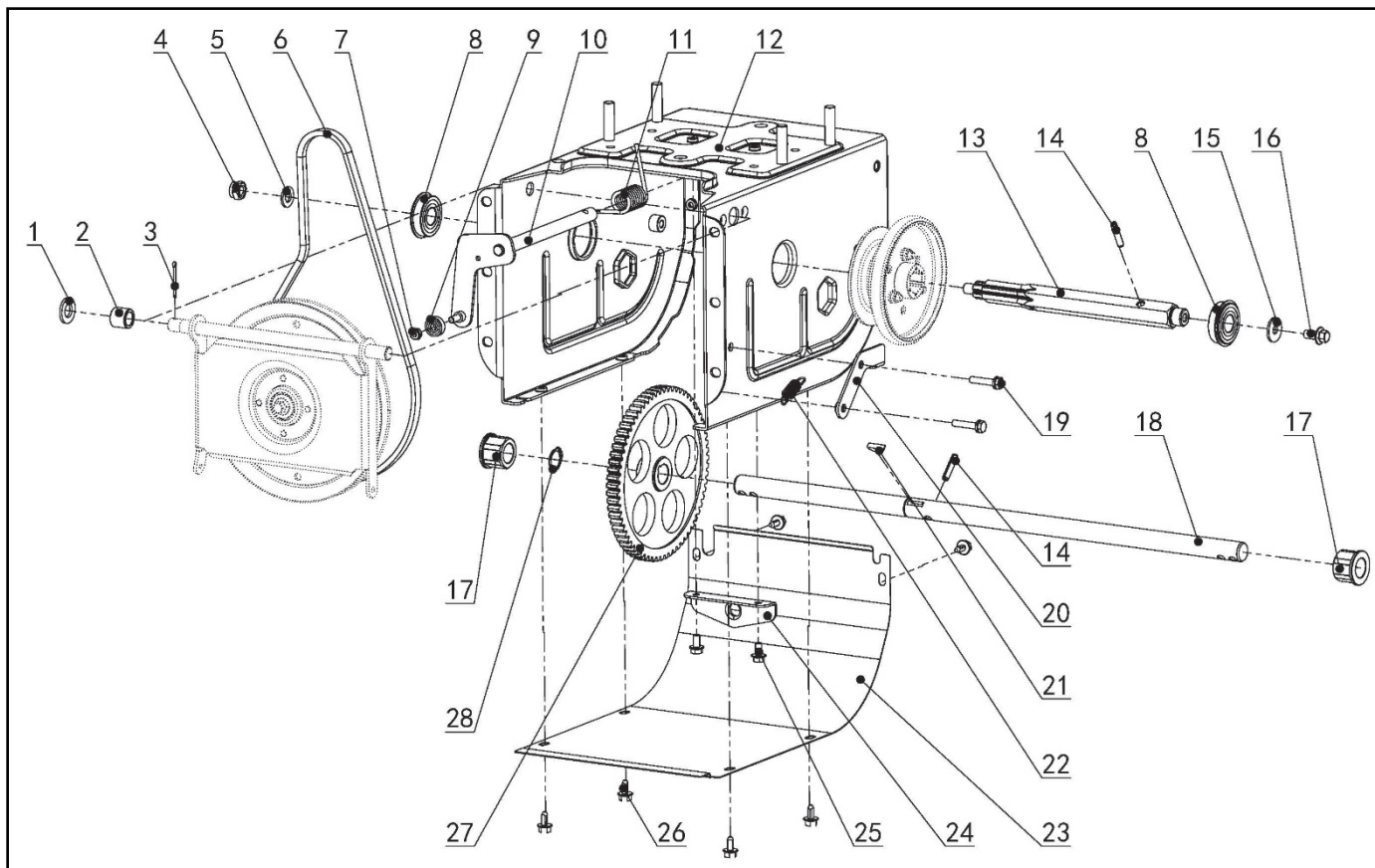
АРТИКУЛ: 426 10 8111



#	АРТИКУЛ	ОПИСАНИЕ	КОЛ-ВО
F3	003517740	Диск сцепления (фрикцион)	1
F4	003518257	Крепежная втулка диска сцепления	1
F1-F5 (A6)	003518225	Диск сцепления в сборе (под вал Ф19)	1

КПП В РАЗБОРЕ. РИСУНОК G

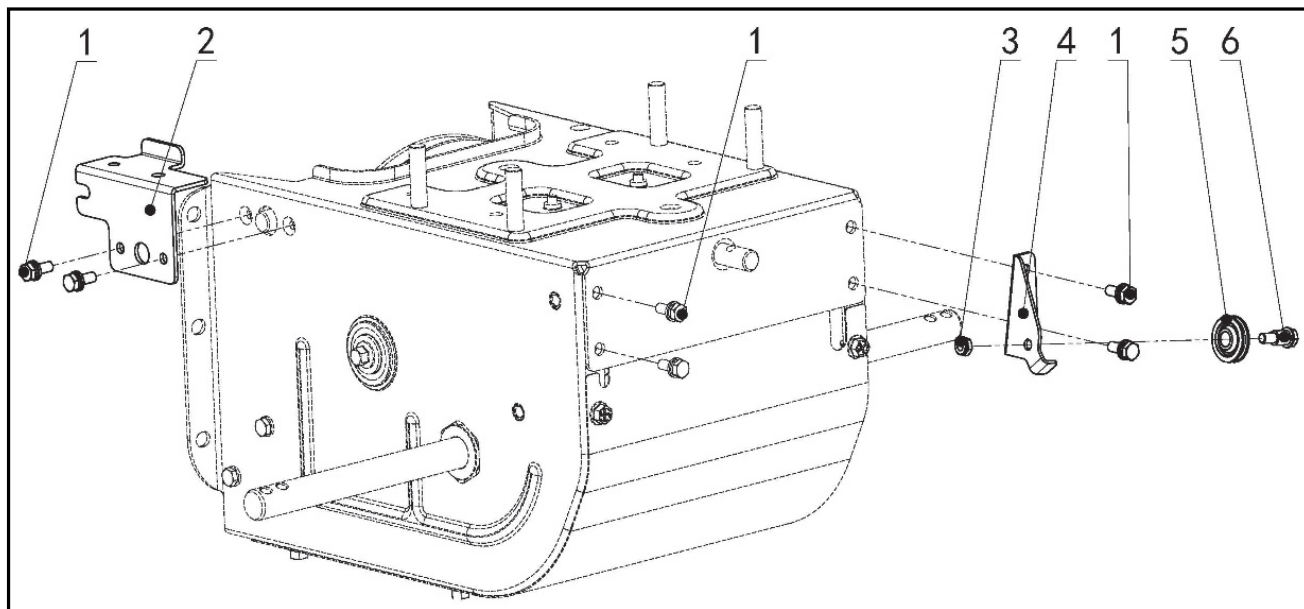
АРТИКУЛ: 426 10 8111



#	АРТИКУЛ	ОПИСАНИЕ	КОЛ-ВО
G2	003517836	Втулка 13.2x19x16.5	1
G6	003518337	Ремень привода хода 3LXA870	1
G8	003518259	Подшипник 6203-2RS	2
G9	003518260	Подшипник вилки переключения передач 626-2Z	1
G10	003518261	Вилка переключения передач под 626-2Z	1
G11	003518262	Пружина вилки КПП	1
G12	003518465	Корпус КПП	1
G13	003518264	Шестигранный вал Ф19	1
G14	003518265	Штифт 6x28	2
G17	003517838	Втулка вала привода колес	2
G18	003518266	Вал привода колес	1
G20	003518271	Ограничительная пластина (планка)	1
G21	003518267	Шпонка вала привода колес 5x7,5x19	1
G22	003518268	Пружина привода хода	1
G23	003518316	Крышка корпуса КПП	1
G24	003517832	Направляющая планка вилки сцепления	1
G27	003518270	Шестерня привода хода	1
G28	003518466	Стопорное кольцо вала привода колес	1

НАВЕСНОЕ КПП В РАЗБОРЕ. РИСУНОК X

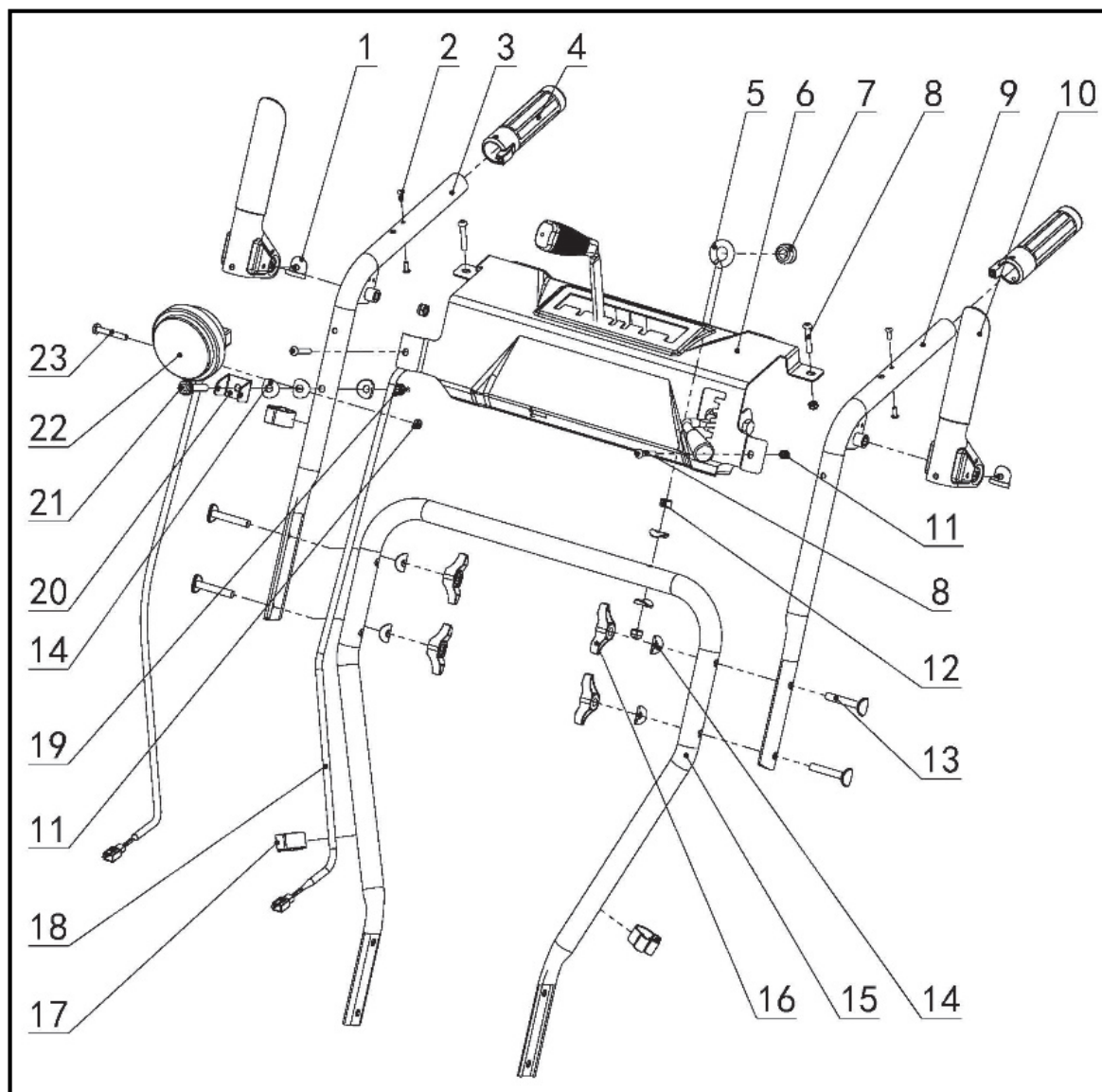
Артикул: 426 10 811



#	Артикул	Описание	кол-во
X2	003518467	Кронштейн ролика троса шнеков (боковой)	1
X4	003517842	Кронштейн ролика троса хода	1
X5	003517841	Ролик троса	3
X6	003517840	Болт-вал ролика троса М6х10	3

РУЛЬ УПРАВЛЕНИЯ В РАЗБОРЕ. РИСУНОК Н

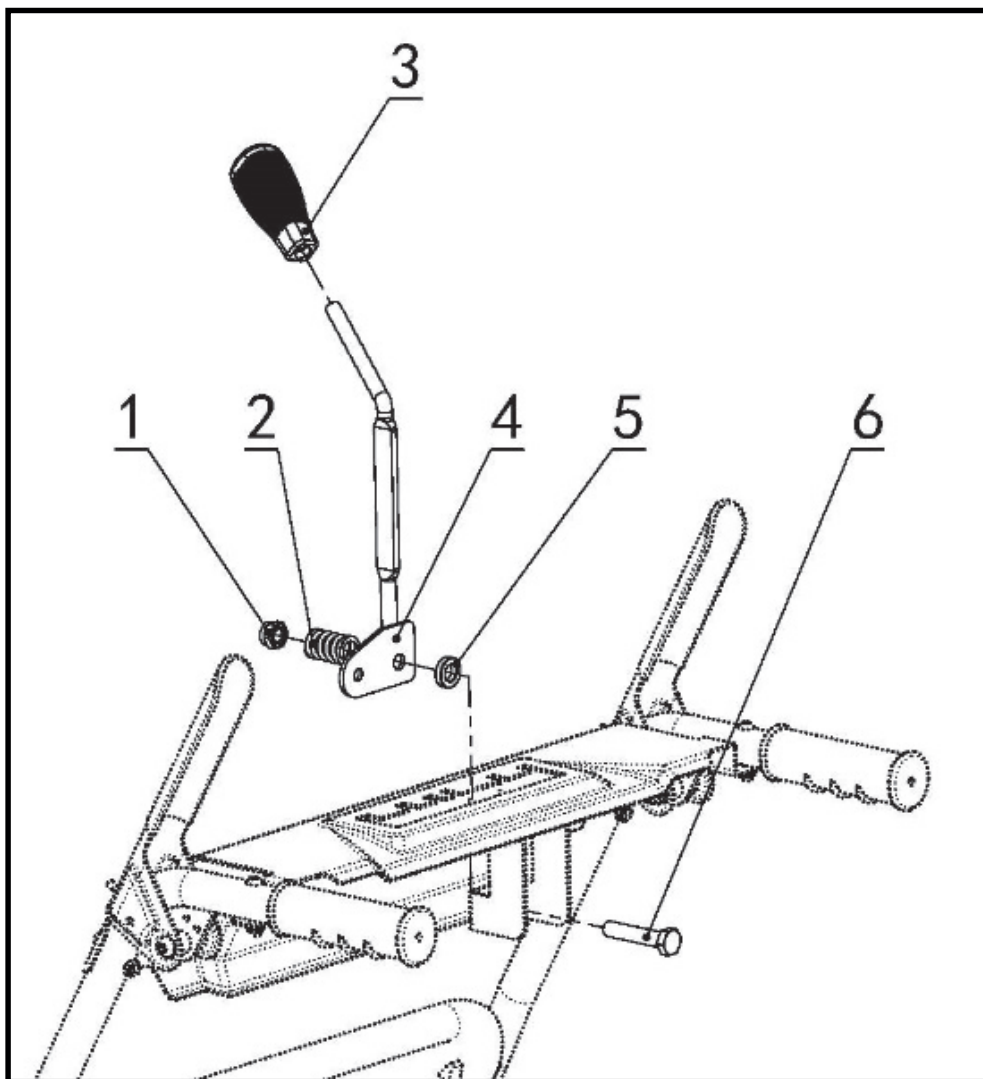
Артикул: 426 10 8111



#	Артикул	Описание	кол-во
Н3	003518321	Ручка руля управления правая	1
Н4	003518367	Накладка ручки руля управления (с подогревом)	2
Н5, Н7	003518343	Фиксатор ручки поворота желоба в сборе	1
Н6	003518344	Панель управления (металл)	1
Н9	003518342	Ручка руля управления левая	1
Н10	003518368	Ручка привода хода/шнеков	2
Н15	003518347	Ручка руля управления нижняя	1
Н16	003518282	Гайка-барашек крепления руля управления	4
Н17	003518213	Фиксатор кабеля (пластик) Ф25	3
Н18	003518369	Проводка ручек подогрева	1
Н11, Н14, Н19-Н23	003518370	Фара с кронштейном и кабелем в сборе	1
Н22	003518345	Фара с кабелем в сборе	1

РУЧКА ПЕРЕКЛЮЧЕНИЯ ПЕРЕДАЧ В РАЗБОРЕ. РИСУНОК АВ

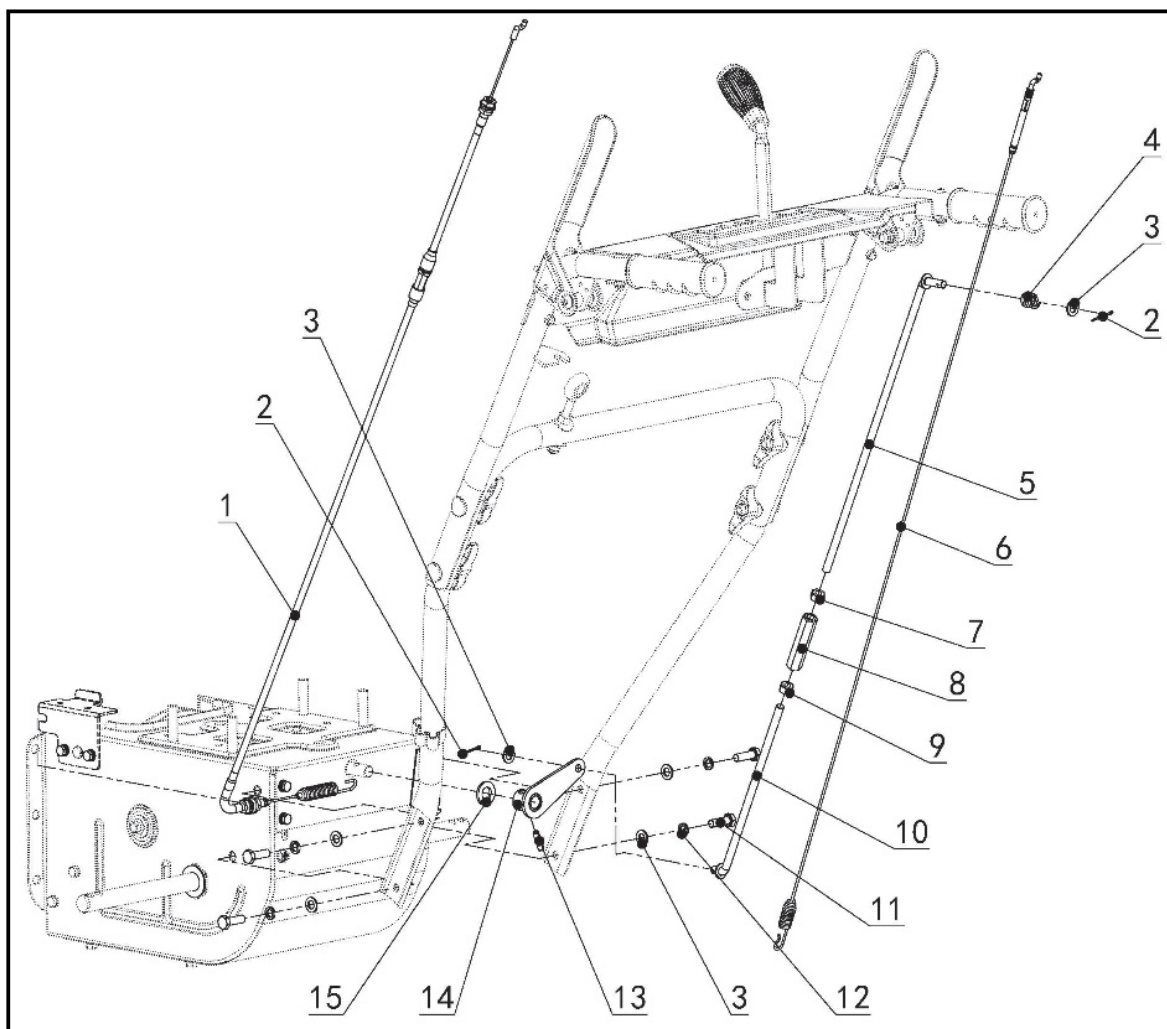
АРТИКУЛ: 426 10 8111



#	АРТИКУЛ	ОПИСАНИЕ	КОЛ-ВО
AB2	003518283	Пружина ручки переключения передач	1
AB1-AB6 (A8)	003518307	Ручка переключения передач в сборе	1

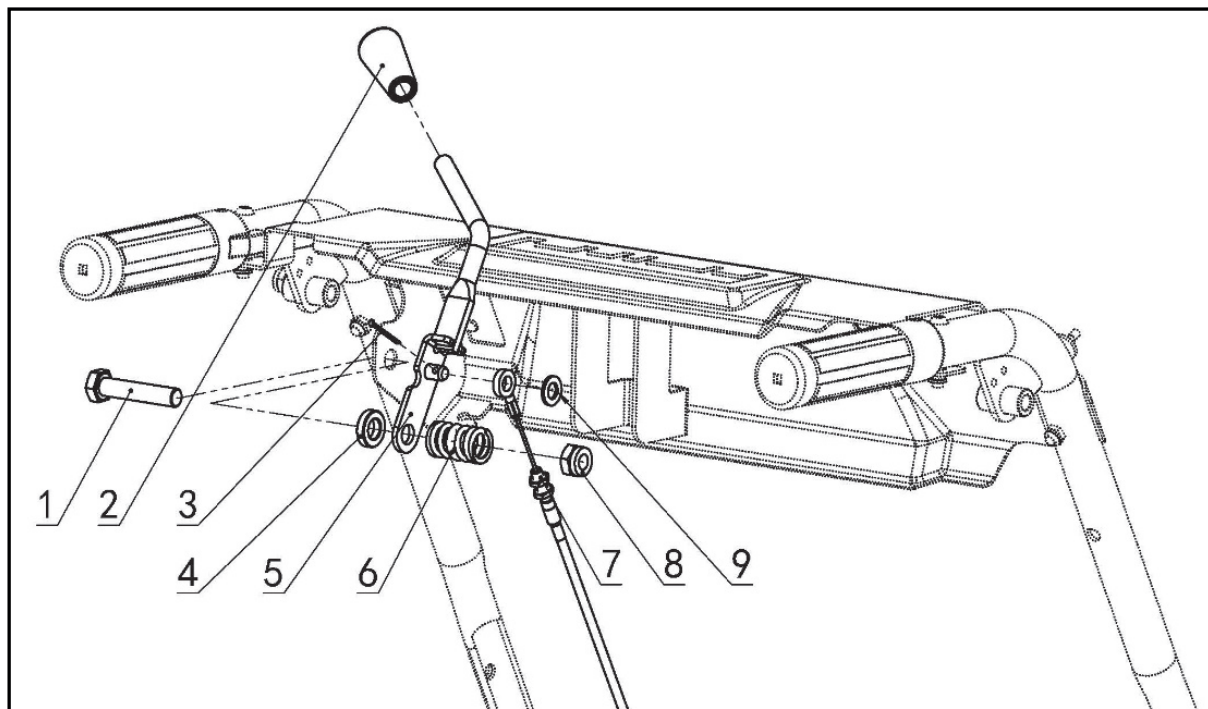
ДЕТАЛИ ТЯГ УПРАВЛЕНИЯ В РАЗБОРЕ. РИСУНОК АС

АРТИКУЛ: 426 10 8111



#	АРТИКУЛ	ОПИСАНИЕ	КОЛ-ВО
АС1	003518339	Трос привода шнеков	1
АС2	003518284	Шпилька тяги КПП	2
АС4	003517861	Пружина тяги КПП	1
АС5	003518286	Тяга КПП верхняя	1
АС6	003517853	Трос привода хода	1
АС8	003518288	Регулировочный шток (тяга КПП)	1
АС10	003518289	Тяга КПП нижняя	1
АС13	003518470	Штифт 6x22	1
АС14	003518285	Рычаг тяги КПП (нижний)	1

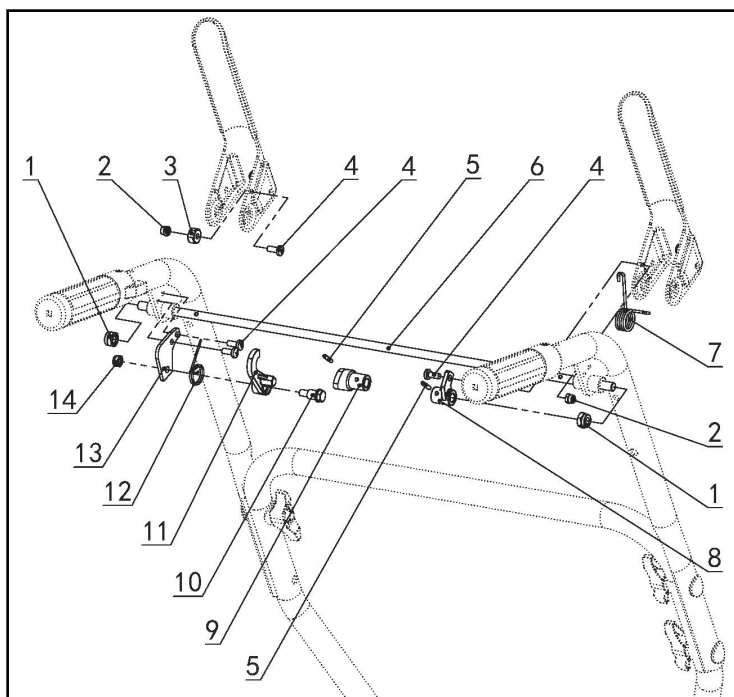
ДЕТАЛИ РУЧКИ РЕГУЛИРОВКИ УГЛА ВЫБРОСА СНЕГА В РАЗБОРЕ. РИСУНОК АД
Артикул: 426 10 8111



#	Артикул	Описание	кол-во
AD6	003518283	Пружина ручки переключения передач	1
AD7	003518318	Трос регулировки угла выброса снега	1
AD1- AD6, AD8- AD9 (A9)	003518308	Ручка регулировки угла выброса снега в сборе	1

ДЕТАЛИ СИСТЕМЫ. РИСУНОК АЕ

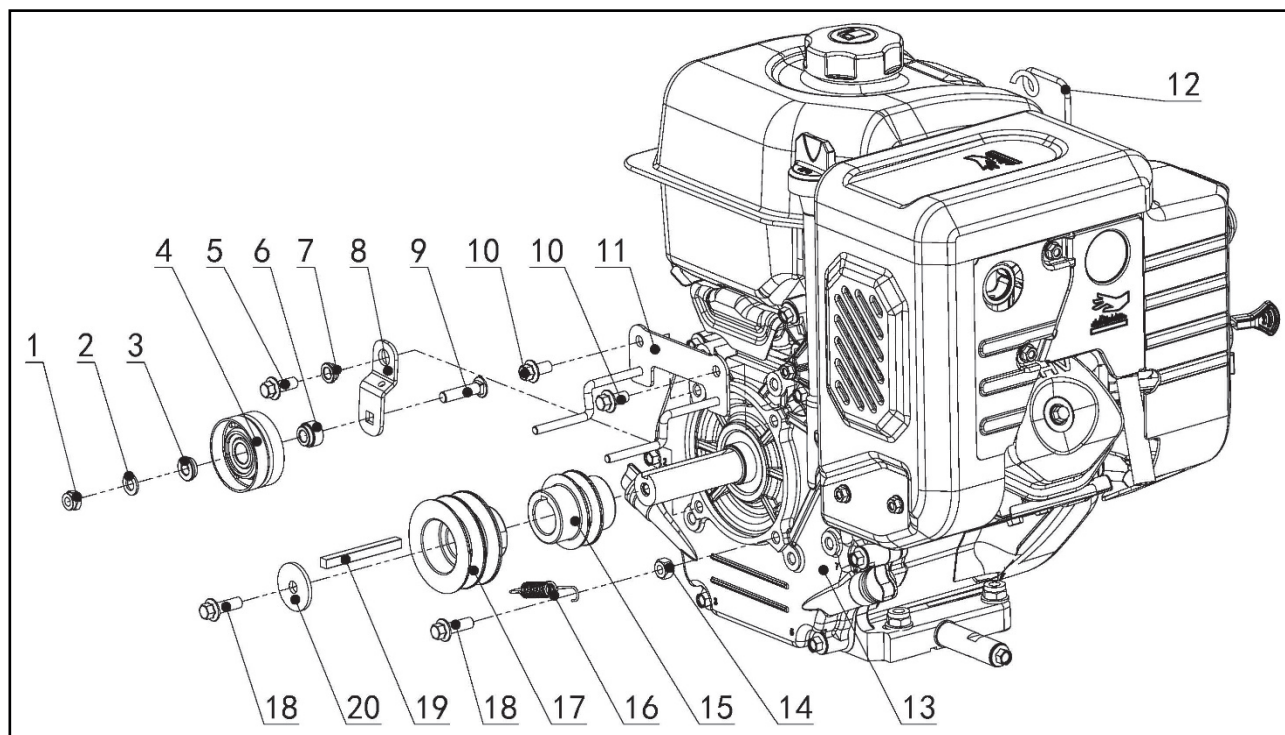
АРТИКУЛ: 426 10 8111



#	АРТИКУЛ	ОПИСАНИЕ	КОЛ-ВО
AE5	003518371	Штифт 3x16 системы (one hand)	2
AE6	003518372	Ось системы (one hand)	1
AE7	003518373	Возвратная пружина оси системы (one hand)	1
AE8	003518374	Блокиратор системы (one hand)	1
AE9	003518375	Кулачек блокиратора системы (one hand)	1
AE10	003518376	Ось замка системы (one hand)	1
AE11	003518377	Замок системы (one hand)	1
AE12	003518378	Пружина замка системы (one hand)	1
AE13	003518379	Кронштейн замка системы (one hand)	1

ПРИВОД В РАЗБОРЕ. РИСУНОК L

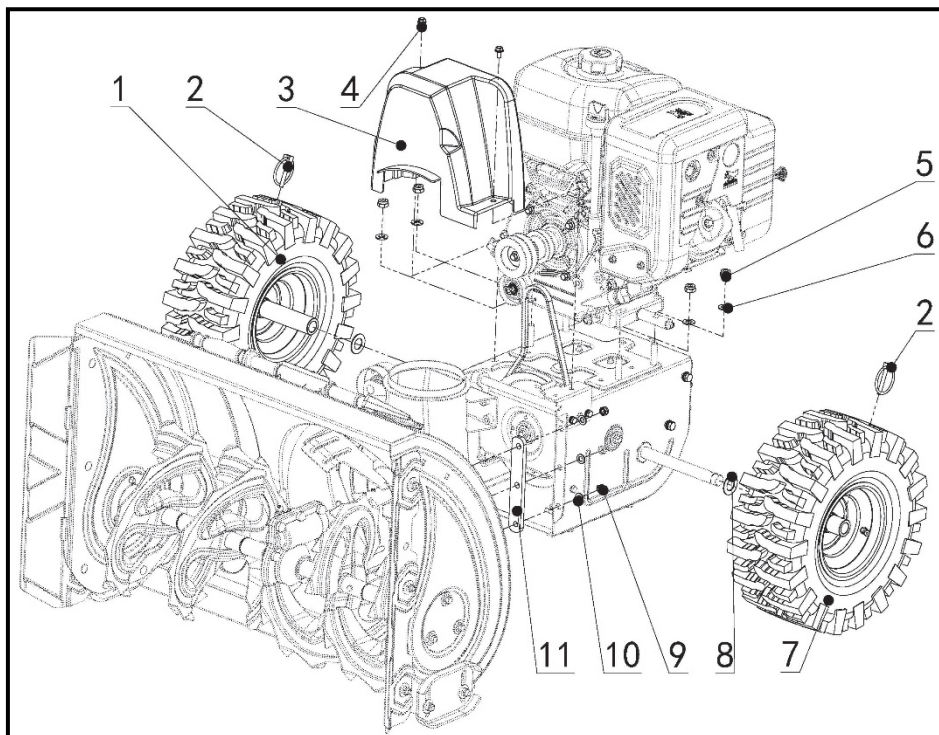
АРТИКУЛ: 426 10 8111



#	АРТИКУЛ	ОПИСАНИЕ	КОЛ-ВО
L1-L4, L6, L8-L9	003518471	Ролик натяжной в сборе (малый)	1
L11	003518472	Успокоитель ремня	1
L12	003518380	Направляющая троса	1
L13 (A14)	003518538	Двигатель в сборе (W300FSE/P)	1
L15	003518474	Шкив привода хода (ведущий)	1
L16	003518475	Пружина натяжного ролика (малого)	1
L17	003518476	Шкив привода шнеков (ведущий)	1
L19	003518477	Шпонка ведущих шкивов 7x7x70	1

КОЛЕСА. РИСУНОК R

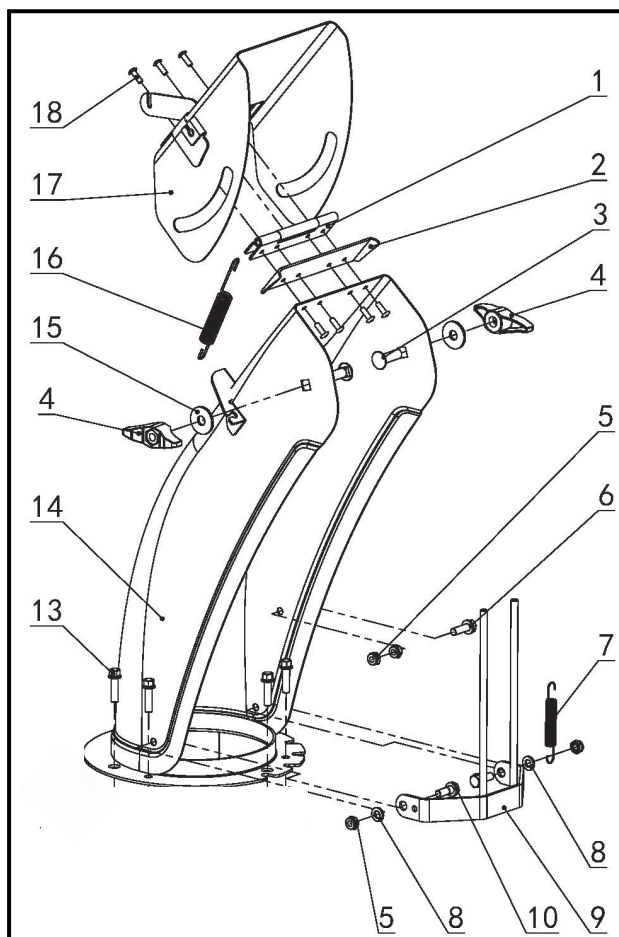
Артикул: 426 10 811



#	АРТИКУЛ	ОПИСАНИЕ	КОЛ-ВО
R1 (A15)	003518138	Колесо в сборе (правое) 14x5.50-6 (490001283)	1
R2	003517779	Стопорный палец колеса Ф6x45	2
R3	003518478	Защитный кожух ремней	1
R7 (A15.1)	003518139	Колесо в сборе (левое) 14x5.50-6 (490001284)	1
R11	003518479	Соединительная планка	2

ЖЕЛОБ ВЫБРОСА СНЕГА В РАЗБОРЕ. РИСУНОК Т

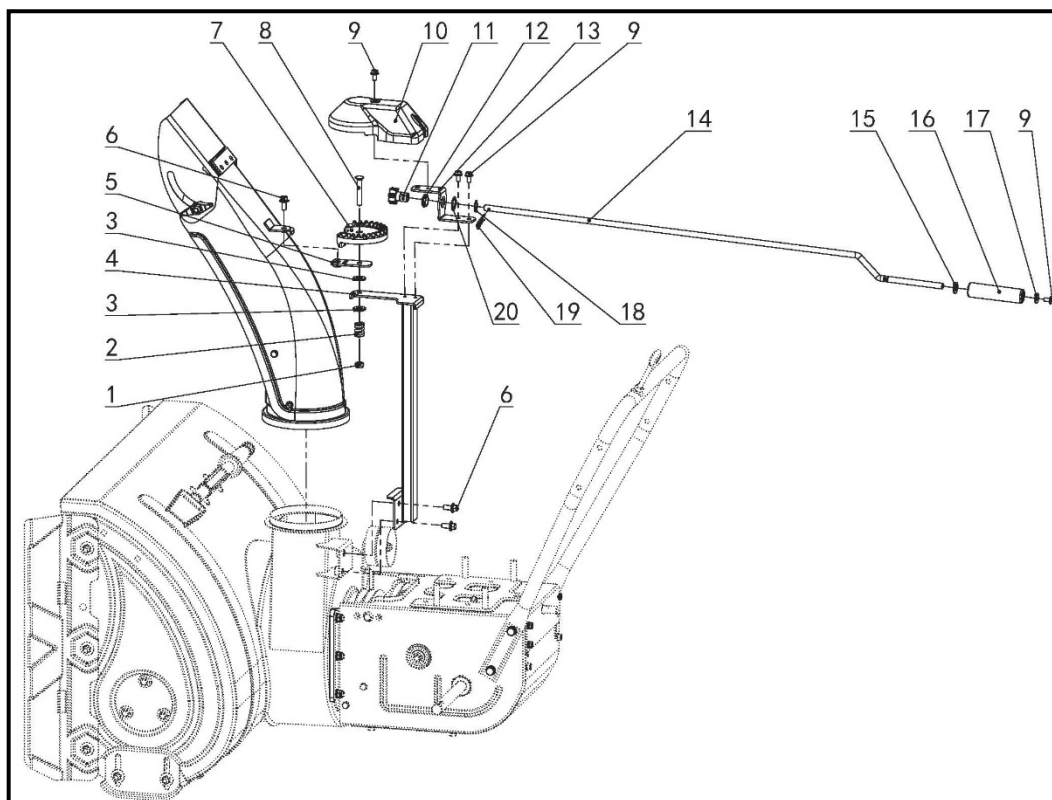
АРТИКУЛ: 426 10 8111



#	АРТИКУЛ	ОПИСАНИЕ	КОЛ-ВО
T4	003517875	Гайка-барашек фиксации угла выброса снега	2
T7	003517877	Пружина защитной решетки желоба	1
T9	003518300	Защитная решетка желоба выброса снега	1
T16	003518319	Пружина дефлектора желоба	1
T1-T18 (A16)	003518539	Желоб выброса снега в сборе	1

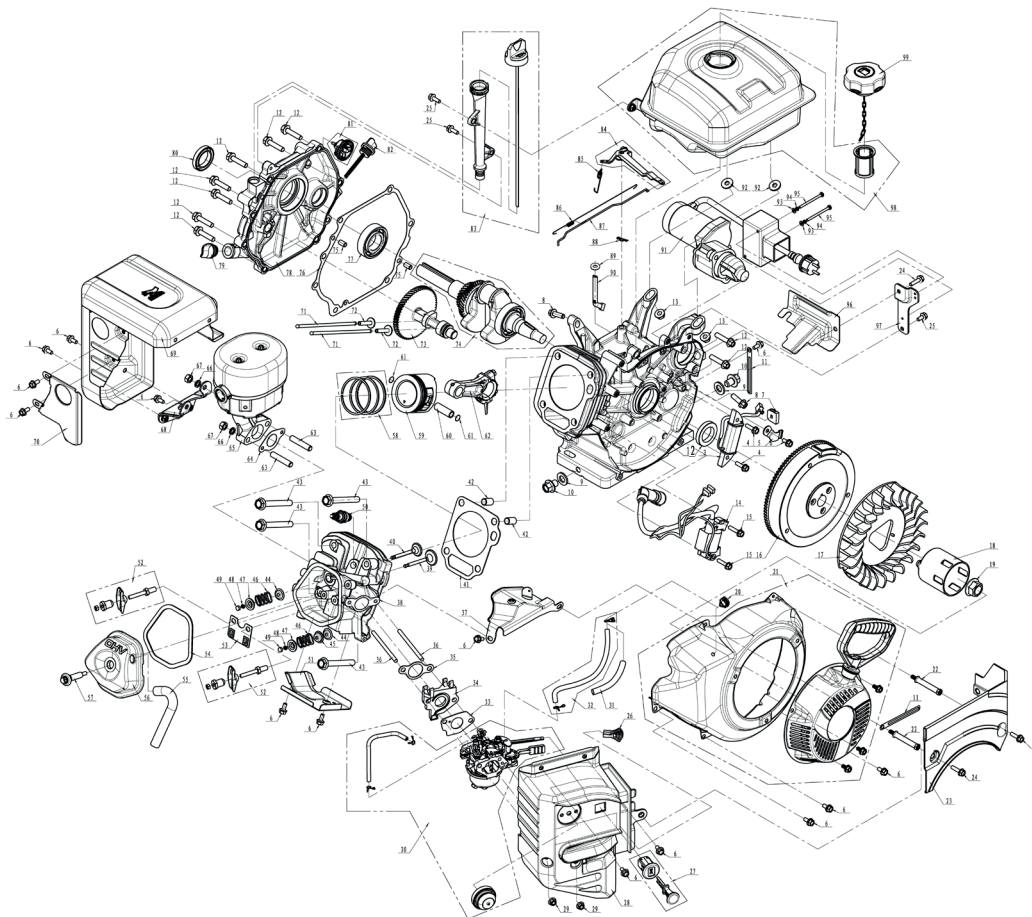
УЗЕЛ ПОВОРОТА ЖЕЛОБА В РАЗБОРЕ. РИСУНОК У

АРТИКУЛ: 426 10 8111



#	АРТИКУЛ	ОПИСАНИЕ	КОЛ-ВО
Y2	003518481	Пружина механизма поворота желоба	1
Y7	003518482	Шестерня механизма поворота желоба (большая)	1
Y10	003518483	Защитный кожух шестерней поворота желоба	1
Y11	003518484	Шестерня механизма поворота желоба (малая)	1
Y13	003518485	Кронштейн ручки поворота желоба	1
Y14-Y15, Y9	003518486	Ручка поворота желоба в сборе	1
Y1-Y5, Y7-20 (A17)	003518487	Узел поворота желоба в сборе	1

РИСУНОК U
АРТИКУЛ: 426 10 811



#	АРТИКУЛ	ОПИСАНИЕ	КОЛ-ВО
K1	003518540	Картер (W300FSE/P)	1
K2	003518489	Сальник 30x46x8	1
K3	003518541	Катушка заряда (W300FSE/P)	1
K7	003518534	Уплотнение проводов (резина) (W300FS/P)	1
K14	003518349	Катушка зажигания (W300FS/P)	1
K16	003518542	Маховик (W300FSE/P)	1
K17	003518491	Крыльчатка маховика (W300FS/P)	1
K18	003518492	Стакан стартера (W300FS/P)	1
K21	003518351	Стартер в сборе с кожухом (W300FS/P)	1
K21.1	003518493	Стартер в сборе (W300FS/P)	1
K22	003518440	Шпилька декоративного кожух бака (M6x12.7)	2
K23	003518494	Декоративный кожух бака (передний) (W300FS/P)	1
K26	003518495	Ручка воздушной заслонки карбюратора (W300FS/P)	1
K27	003518399	Выключатель двигателя в сборе с ключом	1
K28	003518350	Кожух карбюратора (панель) (W300FS/P)	1
K30	003518348	Карбюратор в сборе (W300FS/P Зимний)	1
K32	003518496	Топливная трубка с хомутами	1
K33	003518352	Прокладка карбюратора (W300FS/P)	1
K34	003518497	Дамба карбюратора (W300FS/P)	1
K35	003518356	Прокладка дамбы карбюратора (W300FS/P)	1
K36	003518498	Шпилька карбюратора M6x108	2
K37	003518499	Кронштейн регулятора оборотов (W300FS/P)	1
K38	003518500	Головка блока цилиндра (W300FS/P)	1


РИСУНОК U
АРТИКУЛ: 426 10 8111

#	АРТИКУЛ	ОПИСАНИЕ	КОЛ-ВО
K39	003518501	Клапан впускной (W300FS/P)	1
K40	003518502	Клапан выпускной (W300FS/P)	1
K41	003518353	Прокладка головки блока (W300FS/P)	1
K44	003518503	Седло пружины клапана (нижнее) (W300FS/P)	2
K45	003518504	Сальник впускного клапана (W300FS/P)	1
K46	003518505	Пружина клапана (W300FS/P)	2
K47	003518506	Седло пружины клапана (верхнее) (W300FS/P)	2
K48	003518507	Сухарь клапана (W300FS/P)	4
K49	003518508	Крышка клапана (W300FS/P)	2
K51	003518509	Кожух головки цилиндра (W300FS/P)	1
K52	003518510	Коромысло в сборе (W300FS/P)	2
K53	003518511	Направляющая пластина (W300FS/P)	1
K54	003518512	Прокладка крышки головки цилиндра (W300FS/P)	1
K55	003518513	Трубка отвода картерных газов (W300FS/P)	1
K56	003518514	Крышка головки цилиндра (W300FS/P)	1
K57	003518515	Болт крышки головки цилиндра (W300FS/P)	1
K58	003518361	Комплект поршневых колец (W300FS/P)	1
K59	003518357	Поршень (W300FS/P)	1
K60	003518358	Палец поршня (W300FS/P)	1
K61	003518359	Стопорное кольцо пальца поршня (W300FS/P)	2
K62	003518360	Шатун в сборе (W300FS/P)	1
K63	003518516	Шпилька глушителя М8х48	2
K64	003518355	Прокладка глушителя (W300FS/P)	1
K65	003518517	Глушитель (W300FS/P)	1
K68	003518518	Кронштейн кожуха глушителя (W300FS/P)	1
K69	003518519	Кожух глушителя (W300FS/P)	1
K70	003518520	Крышка кожуха глушителя (W300FS/P)	1
K71	003518521	Штанга толкателя (W300FS/P)	2
K72	003518522	Толкатель (W300FS/P)	2
K73	003518523	Распредвал (W300FS/P)	1
K74	003518362	Коленвал (W300FS/P)	1
K76	003518354	Прокладка крышки картера (W300FS/P)	1
K77	003518524	Подшипник крышки картера 6206	1
K78	003518525	Крышка картера (W300FS/P)	1
K79	003518526	Пробка заливной горловины (W300FS/P)	1
K80	003518489	Сальник 30х46х8	1
K81	003518527	Шестерня регулятора оборотов (W300FS/P)	1
K82	003518528	Щуп уровня масла (малый) (W300FS/P)	1
K83	003518529	Щуп уровня масла (большой) (W300FS/P)	1
K84-K87	003518530	Комплект регулятора оборотов (W300FS/P)	1
K90	003518531	Рычаг регулятора оборотов (W300FS/P)	1
K91	003518543	Электростартер в сборе с вилкой (W300FSE/P)	1
K96	003518532	Декоративный кожух бака (боковой) (W300FS/P)	1
K97	003518544	Кронштейн блока электростартера (W300FSE/P)	1
K98	003518533	Топливный бак (W300FS/P)	1
K99	003518428	Крышка топливного бака (W300FS/W210FS)	1

PATRIOT

ТЕХНИЧЕСКАЯ ПОДДЕРЖКА:

Единый телефон сервисной службы: 8-800-2222-768.

service@onlypatriot.com

ИЗГОТОВИТЕЛЬ ОСТАВЛЯЕТ ЗА СОБОЙ ПРАВО ВНОСИТЬ ИЗМЕНЕНИЯ В КОНСТРУКЦИЮ И ПРИНЦИПИАЛЬНУЮ СХЕМУ ИЗДЕЛИЯ, НЕ УХУДШАЮЩИЕ ЕГО ХАРАКТЕРИСТИК.

www.onlypatriot.com