

PATRIOT

ИНСТРУКЦИЯ ПО ЭКСПЛУАТАЦИИ

НАБОР ПНЕВМОИНСТРУМЕНТА

| KIT 5A | KIT 5B |

ВВЕДЕНИЕ	4
1. ОБЩИЕ СВЕДЕНИЯ ОБ ИЗДЕЛИИ И ЕГО НАЗНАЧЕНИЕ	5
2. МЕРЫ ПРЕДОСТОРОЖНОСТИ И ПРЕДУПРЕЖДЕНИЯ	5
3. ОПИСАНИЕ И ТЕХНИЧЕСКИЕ ХАРАКТЕРИСТИКИ	6
4. СРОК СЛУЖБЫ, УСЛОВИЯ ХРАНЕНИЯ И УТИЛИЗАЦИИ	8
ГАРАНТИЙНЫЙ ТАЛОН	9
ГАРАНТИЙНЫЕ ОБЯЗАТЕЛЬСТВА	10
АДРЕСА СЕРВИСНЫХ ЦЕНТРОВ	11
РАСШИФРОВКА СЕРИЙНОГО НОМЕРА	13

Благодарим Вас за приобретение продукции торговой марки Patriot.



ВНИМАНИЕ! Данное руководство по эксплуатации содержит необходимую информацию, касающуюся работы и технического обслуживания пневматического инструмента. Внимательно ознакомьтесь с руководством по эксплуатации перед началом использования изделия.

Информация, содержащаяся в Инструкции по эксплуатации, действительна на момент издания. Изготовитель оставляет за собой право вносить в конструкцию изменения, не ухудшающие характеристики инструмента, без предварительного уведомления.

К сведению торговых организаций

- При совершении купли – продажи лицо, осуществляющее торговлю, проверяет в присутствии покупателя внешний вид товара, его комплектность и работоспособность.
- Особые условия реализации не предусмотрены.
- Настоящее руководство по эксплуатации является частью изделия и должно быть передано покупателю при его приобретении.

1. ОБЩИЕ СВЕДЕНИЯ ОБ ИЗДЕЛИИ И ЕГО НАЗНАЧЕНИЕ / 2. МЕРЫ ПРЕДОСТОРОЖНОСТИ

1. ОБЩИЕ СВЕДЕНИЯ ОБ ИЗДЕЛИИ И ЕГО НАЗНАЧЕНИЕ

Набор состоит из 5-ти предметов и предназначен для накачивания шин, нанесения лакокрасочных материалов, очистки сильно загрязненных деталей продувкой.

- Пистолет для накачки шин 1 шт.
- Пистолет для продувки 1 шт.
- Пульверизатор 1 шт.
- Шланг спиральный (5 м) 1 шт.
- Краскораспылитель 1 шт.

Использовать в условиях умеренного климата с диапазоном рабочих температур от +1°C до +40°C и относительной влажности воздуха не более 80%.

2. МЕРЫ ПРЕДОСТОРОЖНОСТИ И ПРЕДУПРЕЖДЕНИЯ

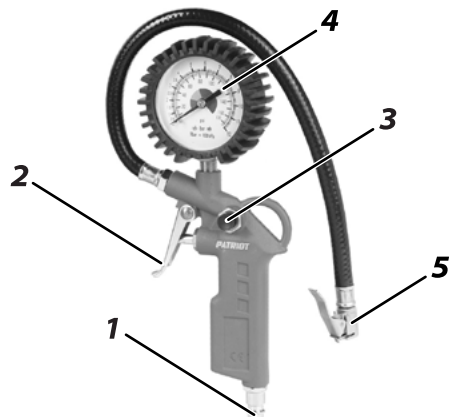
- Содержите Ваш рабочий участок в чистоте и хорошо освещенным. Своевременно убирайте емкости для краски или растворителя, ветошь и все горючие материалы. Существует опасность самовоспламенения. Постоянно держите в готовности работоспособные огнетушители и устройства пожаротушения.
- При работе с инструментом не допускайте в рабочую зону детей и посторонних лиц. Невнимательное обращение с пневмоинструментом может привести к травмам.
- Оборудуйте рабочее место вытяжной вентиляцией, снабженной выходным фильтром и имеющей достаточную мощность.
- По окончании работы отсоедините инструмент от источника сжатого воздуха.
- Никогда не используйте поврежденный инструмент и соединительные части.
- Регулярно проверяйте все крепежи, винты на корпусе инструмента, чтобы убедиться, что они хорошо подтянуты.
- Запрещено применять вещества, содержащие бензин и кислоту. Необходимый для распыления поток воздуха подводится через шланг, который присоединяется к корпусу инструмента через разъем.

3. ОПИСАНИЕ И ТЕХНИЧЕСКИЕ ХАРАКТЕРИСТИКИ

3. ОПИСАНИЕ И ТЕХНИЧЕСКИЕ ХАРАКТЕРИСТИКИ

Пневматический пистолет

Пистолет для накачивания шин GN 60D с манометром используется для накачивания автомобильных шин, проверки давления. При помощи специальной кнопки можно стравить избыточное давление. Максимальное давление 10 Бар. Длина шланга 400 мм.



- 1. Быстросъемный соединитель;
- 2. Курок;
- 3. Кнопка стравливания воздуха;
- 4. Манометр;
- 5. Зажим на ниппель.

Продувочный пистолет

Пистолет GN 60A используется для выполнения работ по очистке поверхности от пыли, грязи и иных загрязнений. Давление 0-10 бар. Расход воздуха до 400 л/мин. Длина сопла 20 мм.

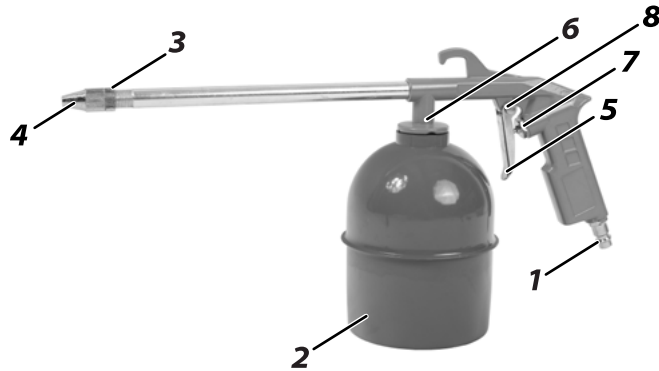


- 1. Быстросъемный соединитель;
- 2. Курок;
- 3. Сопло.

3. ОПИСАНИЕ И ТЕХНИЧЕСКИЕ ХАРАКТЕРИСТИКИ

Пульверизатор

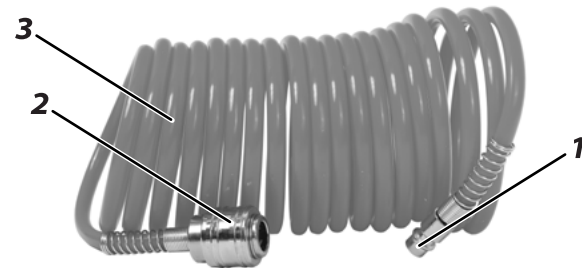
Пульверизатор GN 61B предназначен для нанесения вязких жидкостей, в том числе и моваля для антикоррозийной обработки автомобиля. Возможно применение в качестве моющего пистолета для промывки различных поверхностей. Расход воздуха до 300 л/мин. Емкость бачка 1 л.



- 1. Быстрозъемный соединитель;
- 2. Бачок;
- 3. Контргайка;
- 4. Насадка;
- 5. Курок;
- 6. Воздушный клапан;
- 7. Штифт клапана;
- 8. Опора рычага курка.

Пневматический спиральный шланг

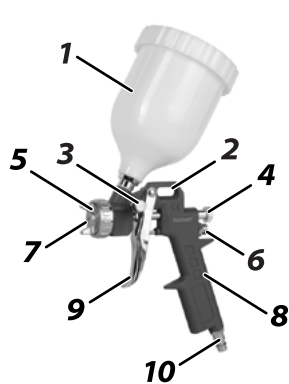
Пневматический спиральный шланг SPE 5 предназначен для соединения пневмоинструментов с источником сжатого воздуха (компрессором). Оснащен быстрозажимными фитингами. Рабочее давление 0-12 бар, Длина 5 м. Внутренний диаметр 6 мм.



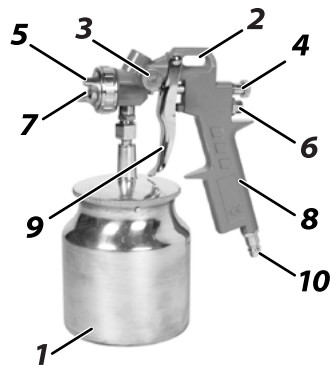
- 1. Быстрозъемный соединитель (M);
- 2. Быстрозъемный соединитель (F);
- 3. Шланг.

Пневматические краскораспылители

Краскораспылители LV 162A / LV 162B предназначены для нанесения краски и лака, а также содержащих растворители и разбавляемых водой эмалевых красок, глазури, прозрачных лаков, покрывных лаков для автомобилей, морилок, масел и других текучих материалов (*распыляемых сред*) на подходящие для этого объекты посредством сжатого воздуха.



1. Бачок;
2. Место для подвеса;
3. Винт регулировки формы факела;
4. Винт регулировки подачи лкм;
5. Воздушный колпачок;



6. Воздушный клапан;
7. Сопло (дюза);
8. Рукоятка;
9. Спусковой рычаг;
10. Входной штуцер.

Характеристики / модель	LV 162A	LV 162B
Рабочее давление, бар	3-4	
Диаметр сопла (дюзы), мм	1.5	
Потребление воздуха, л/мин	141	
Ширина факела, мм	110-220	
Объем бачка для ЛКМ, мл	600	1000

4. СРОК СЛУЖБЫ, УСЛОВИЯ ХРАНЕНИЯ И УТИЛИЗАЦИИ

Срок службы и утилизация

Срок службы изделия составляет 5 (пять) лет при соблюдении условий хранения и правил эксплуатации. Отслужившие свой срок инструмент, принадлежности и упаковку следует сдавать на экологически чистую рециркуляцию отходов. Не выбрасывайте пневмоинструменты в бытовой мусор.

Условия хранения

Пневмоинструмент необходимо хранить в сухом отапливаемом, вентилируемом помещении, защищенном от проникновения паров кислот, щелочей при температуре не ниже +5°C и относительной влажности не более 70%.



ВНИМАНИЕ! Ремонт и сервисное обслуживание изделия производится только в сертифицированных сервисных центрах Patriot.