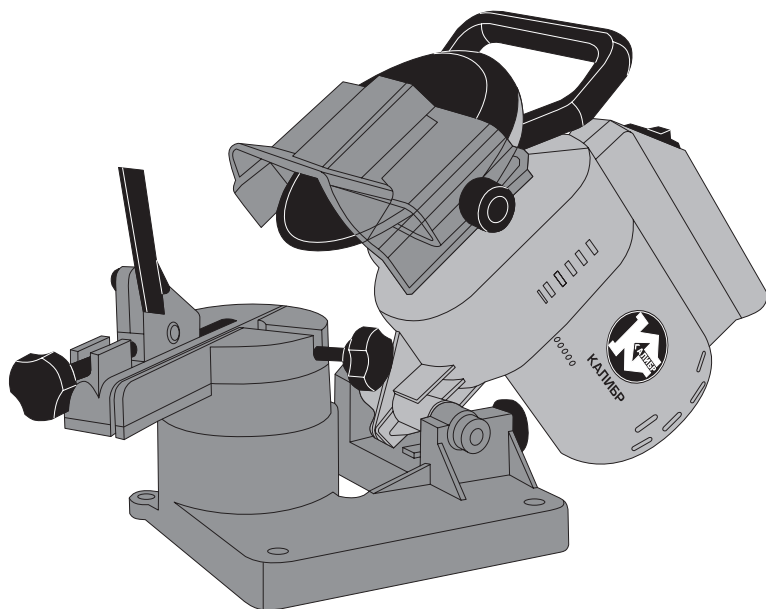




КАЛИБР

www.kalibrcompany.ru



ЭЗС - 250

Руководство по эксплуатации

Электрический станок для заточки цепей

Уважаемый покупатель!

При покупке электрического заточного станка для цепей

Калибр ЭЗС - 250 убедитесь, что в талоне на гарантийный ремонт поставлены штамп магазина, дата продажи и подпись продавца, а также указана модель и серийный номер электрического заточного станка для цепей.

Перед включением внимательно изучите настоящее руководство. В процессе эксплуатации соблюдайте требования настоящего руководства, чтобы обеспечить оптимальное функционирование электрического заточного станка для цепей и продлить срок его службы.

Комплексное полное техническое обслуживание и ремонт в объёме, превышающем перечисленные данным руководством операции, должны производиться квалифицированным персоналом на специализированных предприятиях. Установка, и необходимое техническое обслуживание станка производится пользователем и допускается только после изучения данного руководства по эксплуатации.



Внимание! *Электроинструмент является источником повышенной опасности! Виды опасных воздействий на оператора во время работы: высокая скорость рабочего инструмента, локальная вибрация и повышенный уровень шума.*

Приобретённый Вами электрический станок для заточки цепей может иметь некоторые отличия от настоящего руководства, связанные с изменением конструкции, не влияющие на условия его монтажа и эксплуатации.

1. Основные сведения об изделии

1.1 Электрический станок для заточки цепей (далее по тексту - станок) предназначен для заточки цепей для цепных электрических и бензиновых пил.



Внимание! *Сильное загрязнение внутренних полостей станка является нарушением условий эксплуатации и основанием для отказа изготовителя от гарантийных обязательств.*

1.2 Вид климатического исполнения данной модели УХЛ3.1 по ГОСТ 15150-69 (П 3.2), то есть данная модель предназначена для работы в условиях умеренного климата с диапазоном рабочих температур от -10 до +40° С и относительной влажности не более 80%.

Питание от сети переменного тока напряжением 230 В, частотой 50 Гц.

Допускаемые отклонения напряжения +/- 10%, частоты +/-5%.

1.3 Установленный в станке однофазный коллекторный двигатель переменного тока с двойной изоляцией (машина класса II по ГОСТ Р МЭК 60745-1-2011), обеспечивает максимальную электробезопасность при работе и не требует заземления.

Станок рассчитан на повторно-кратковременный режим работы (S3) с номинальным периодом времени: работа/перерыв – 20 мин/5 мин.

Степень защиты, обеспечиваемая оболочкой - IP20 (МЭК 60529).

Крутящий момент с якоря двигателя зубчатым ремнём (70XL) передаётся на шпиндель. На шпинделе, между опорным и прижимным фланцами, крепится абразивный круг. Круг является основным рабочим инструментом станка.

1.4 Транспортировка станка производится в закрытых транспортных средствах в соответствии с правилами перевозки грузов, действующих на транспорте данного вида.

1.5 Габаритные размеры и вес представлены в таблице ниже:

Габаритные размеры в упаковке, мм	
- длина	276
- ширина	182
- высота	185
Вес (брутто/нетто), кг	1,9/1,6

1.6 Технические данные станка представлены в таблице ниже:

Напряжение, В	230
Частота, Гц	50
Потребляемая мощность, Вт	220
Число оборотов на холостом ходу, об/мин	8500
Тип привода	ременный
Двигатель	однофазный коллекторный
Размеры абразивного круга, мм	100 x 10 x 3,2
Угол поворота рабочего стола (влево/вправо)	30°

Расшифровка серийного номера на шильдике изделия:

S/N XX XXXXXXXX/ XXXX

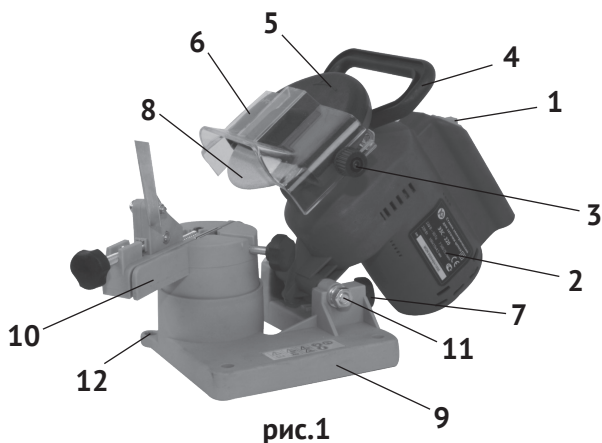
буквенно-цифровое обозначение / год и месяц изготовления

1.7 Станок поставляется в продажу в следующей комплектации*:

Заточной станок с основанием в сборе	1
Рабочий стол с установочным винтом	1
Гайка-барашек фиксирующая рабочий стол	1
Ключ крепления заточного круга	1
Руководство по эксплуатации	1
Упаковка	1

* в зависимости от поставки комплектация может изменяться

1.8 Общий вид станка представлен на рис.1



- рис.1
- 1 – клавиша включателя;
 - 2 - корпус станка;
 - 3 - гайка фиксации подвижного щитка;
 - 4 - ручка;
 - 5 - защитный кожух;
 - 6 - подвижный защитный экран;
 - 7 - ручка – винт регулировочная (ограничитель наклона);
 - 8 - абразивный заточный круг;
 - 9 - основание со шкалой поворота;
 - 10 - рабочий стол;
 - 11 - ось поворотная;
 - 12 - крепёжные отверстия.

2 Устройство и принцип действия

2.1 Механизм станка (двигатель и ремённый привод) расположен в пластиковом корпусе (рис.1 поз.2). Металлическое основание (рис.1 поз.9) служит опорой для силового блока, который крепится к поворотной оси (рис.1 поз.11). На цилиндрическую часть основания с проградуированной шкалой от 0 до 30° (в обе стороны), крепится рабочий стол (рис.1 поз.10). На рабочем столе крепятся звенья затачиваемой цепи. В основании имеются монтажные отверстия для крепления станка на рабочем столе (верстаке).

На корпус двигателя крепится рукоятка (рис.1 поз.4), для удобства управления абразивным кругом. Для защиты оператора станок оснащён защитными устройствами:

- кожух (рис.1 поз.5), закрывающий более 60 % абразивного круга. На кожухе стрелкой указано направление вращения круга;

- к корпусу двигателя гайками (рис.1 поз.3) крепится прозрачный пластиковый экран (рис.1 поз.6). Экран, при необходимости, можно перемещать (выше/ниже) в плоскости, перпендикулярной оси вращения круга.

Клавиша выключателя (рис.1 поз.1) имеет два фиксированных положения «I» - включено и «0» - выключено.

2.2 Сборка

Извлеките электрический станок из заводской упаковки. Проверьте комплектность станка. Электрический станок поставляется в торговую сеть с собранной силовой частью (двигатель с ремённой передачей и установленном на шпиндель кругом), смонтированной на основании. Перед началом работы его необходимо собрать, как показано на (рис. 2).

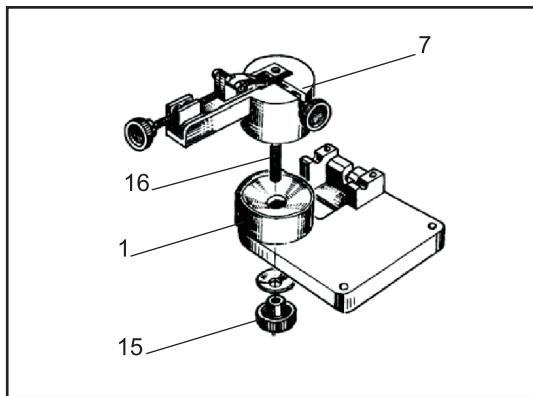


рис.2

Установите основание (рис. 2 поз.1) на твёрдую и ровную поверхность верстака (рабочего стола) таким образом, чтобы гайка-барашек (рис. 2

поз.15) фиксирующая рабочий стол (рис. 2 поз.7) выступал за край верстака и обеспечивалась возможность доступа к ней при регулировке угла заточки (вправо/ влево). Закрепите основание на верстаке используя монтажные отверстия (рис. 1 поз.12) при помощи болтов (в комплект поставки не входят).

Вставьте установочный винт (рис. 2 поз.16) рабочего стола, в отверстие основания и закрепите его гайкой-барашком (рис. 2 поз.15). После этого станок готов к работе.

3. Инструкция по технике безопасности

3.1 Применение в заточном станке коллекторного электродвигателя с двойной изоляцией обеспечивает максимальную электробезопасность при работе от сети переменного тока напряжением 220 В без применения индивидуальных средств защиты и заземляющих устройств.

3.2 Заточный станок должен применяться в соответствии с назначением и требованиями, указанными в данном руководстве.

3.3 При эксплуатации заточного станка необходимо соблюдать следующие правила:

- все виды работ по подготовке заточного станка к работе, техническое обслуживание и ремонт производить только при отключенной от сети электрической вилке;

- включать в сеть заточной станок только перед началом работы;

- использовать индивидуальные средства защиты: работать в спецодежде, перчатках и защитных очках;

- подключать, отключать от сети электрическую вилку только переводя выключатель станка в положение «0» - выключено;

- отключать от сети электрическую вилку при переносе заточного станка с одного рабочего места на другое, при перерыве в работе, при замене круга;

- отключать заточной станок выключателем при внезапной остановке (исчезновение напряжения в сети, заклинивании движущихся деталей, перегрузке электродвигателя);

- не допускать натягивания, перекручивания и попадания под различные грузы шнура питания, соприкосновение его с горячими и масляными поверхностями;

- по окончании работы заточный станок должны быть очищен от пыли и грязи;

- хранить заточный станок в недоступном для детей месте.

3.4 Разрешается производить работы на заточном станке без индивидуальных диэлектрических средств защиты.

3.5 Эксплуатация заточного станка ЗАПРЕЩАЕТСЯ:

- в помещениях со взрывоопасной, а также химически активной средой, разрушающей металлы и изоляцию;
- в условиях воздействия капель и брызг, на открытых площадках во время снегопада или дождя;
- в случае повреждения электрической вилки или изоляции шнура питания;
- при неисправном выключателе или нечёткой его работе;
- при появлении дыма или запаха, характерного для горящей изоляции;
- при появлении повышенного шума, стука или вибрации;
- при поломке или появлении трещин в корпусных деталях;
- при повреждении или выработке рабочего инструмента (круга).

4. Использование заточного станка

4.1 Прежде чем Вы приступите к заточке цепи проверьте её на видимые повреждения по следующим признакам:

- натяжитель пилы не обеспечивает требуемого натяжения цепи (цепь «вытянулась»);
- согнутые или сильно изношенные звенья цепи;
- затуплены режущие кромки зубьев;
- разболтавшиеся заклёпки или изношенные головки заклёпок;

Если при проверке цепи вы обнаружили хотя бы одно из вышеперечисленных повреждений, то необходимо устранить повреждения или, если это невозможно, заменить цепь на новую.



Внимание! Для точной, эффективной и безопасной работы цепной пилы, необходимым условием является работа острой цепью. *Никогда не работайте тупыми цепями. Цепь всегда должна быть хорошо заточена.*

4.2 Признаками затупления цепи являются:

- увод пилы в сторону при пилении;
- наличие в стружке пыли, мелких опилок, как при распиловке ножовкой.

4.3 Звено цепи состоит из двух зубьев: режущего зуба и зуба-ограничителя (рис. 3). Насколько эффективно будет происходить процесс пиления зависит от разницы в высоте между режущим зубом и зубом-ограничителем. Оптимально, когда режущий зуб выше зуба-ограничителя на 0,5 – 0,8 миллиметра.

Перед работой необходимо проверить соответствие напряжения питающей сети, паспортным данным станка. А так же произвести проверку работы защитного кожуха и крепление абразивного круга.

4.4 Заточка режущего зуба

Заточку цепи необходимо начинать с заточки режущих зубьев 1 (рис. 3) Затачивайте зубья равномерно, вначале каждый второй зуб с одной стороны, потом каждый второй зуб с противоположной стороны. Длина режущих зубьев должна быть одинаковая, различная длина не допускается и может привести к нежелательным последствиям (рис. 4).

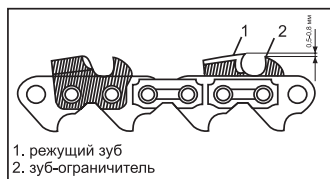


рис.3

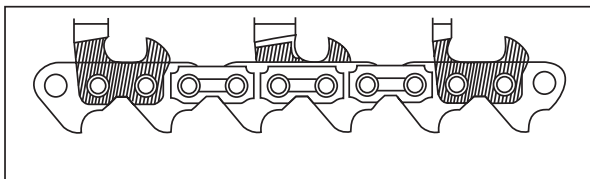


рис.4

Настройте установочный клин с помощью винта так, чтобы клин располагался впритык к затачиваемому звену и не давал цепи передвигаться в процессе заточки (рис. 5).

При заточке следующего зуба не обязательно заново регулировать установочный клин. Достаточно установить звено впритык к установочному клину и зафиксировать это положение винтом (рис. 5 поз.б), не допуская свободного движения цепи в процессе заточки (рис. 6).

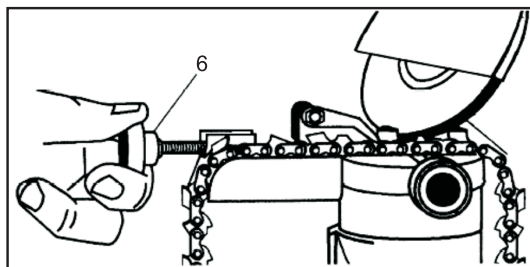


рис.5

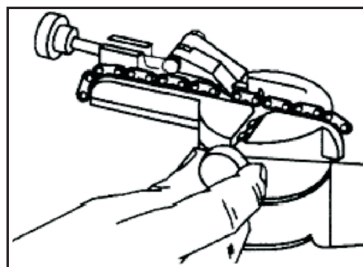


рис.6

4.5 Угол заточки

Часто встречаемые цепи имеют угол заточки зубьев от 25° до 30°. Точные данные указаны на заводской упаковке цепи.

Расположение абразивного диска по отношению к затачиваемому зубу показано на рис. 7) Очень важно при заточке зубьев установить

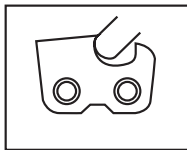


рис.7

необходимую глубину, так как глубина заточки должна быть одинаковая у всех затачиваемых зубьев.

Когда произведёте заточку режущих зубьев, переходите к заточке зубьев-ограничителей.

4.6 Заточка зуба – ограничителя

Для стачивания зуба ограничителя необходимо использовать специальный шаблон для заточки цепи, а также плоский напильник. Наложите шаблон для зуба-ограничителя и, пользуясь плоским напильником, сточите попеременно каждый зуб до уровня шаблона. У шаблона есть два положения: Н или "hard" (твёрдый) для твёрдой породы дерева, и S „soft“ (мягкий) для мягкой породы дерева.



Внимание! Если вы будете затачивать зуб-ограничитель без шаблона, это может привести к тому, что вы сточите его слишком сильно. Цепь тогда будет "съедать" много дерева, это увеличивает риск отдачи, усиливает вибрацию и ухудшает точность пиления.

4.7 Перед подключением электрического станка к питающей сети, убедитесь что выключатель находится в положении "выкл", чтобы избежать непроизвольного включения станка.

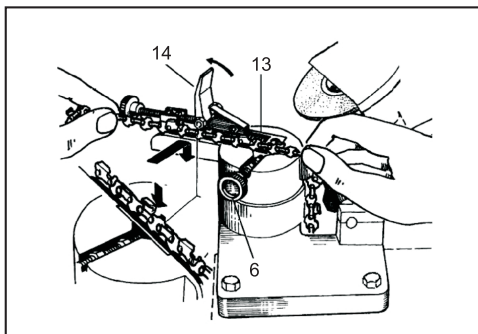


рис.8

Установите цепь направляющими звеньями в ручей (рис. 8 поз.13), как показано на (рис. 8), отведя установочный клин (рис. 8 поз.14) в сторону и ослабив крепёжный винт (рис. 5 поз.6).

После установки цепи зафиксируйте это положение винтом (рис.5 поз.6) и установите клин. Как только цепь будет зафиксирована, выберите необходимый угол заточки от 0 до 30° (вправо/влево) в зависимости от типа цепи. Установите необходимую глубину заточки при помощи ограничителя глубины. После проведения вышеперечисленных настроек, включите станок, переведя выключатель в положение "вкл". и произведите заточку режущего зуба. Изменение угла заточки цепи производится только при выключенном станке. Перед продвижением цепи и заточкой следующего зуба необходимо перевести выключатель в положение "выкл" и дождаться полной остановки абразивного диска. После чего ослабить крепёжный винт (рис. 5 поз.6) и продвинуть цепь для заточки следующего зуба.

4.8 Замена абразивного круга



Внимание! Перед тем как произвести замену абразивного круга отключите станок от питающей сети.

Для замены абразивного круга необходимо снять подвижный щиток (рис. 1 поз.6), после чего снять защитный кожух (рис. 1 поз.5). Зафиксировать абразивный шпиндель и открутить гайку крепления. Снять со шпинделя прижимной фланец и использованный круг. Заменить круг на новый и установить его на шпиндель. Установить прижимной фланец и зафиксировать зажимной гайкой.

4.9 Замена щёток

Для замены щёток необходимо разобрать корпус двигателя. Вынуть использованные щётки из щёткодержателей и заменить их на новые. Щётки следует заменять парой для обеспечения равной степени их давления на коллектор якоря.

4.10 Замена приводного ремня

Замена приводного ремня процесс достаточно сложный, трудоёмкий. Рекомендуется обращаться в сервисный центр, чтобы замену провёл квалифицированный мастер.

5. Срок службы, хранение и утилизация

5.1 Срок службы станка - 3 года.

5.2 Станок должен храниться до начала эксплуатации законсервированным в упаковке изготовителя в складских помещениях при температуре среды от - 20 °С до +40 °С.

5.3 Указанный срок службы действителен при соблюдении потреби-

телем требований настоящего руководства по эксплуатации.

5.4 При полной выработке ресурса станка необходимо его утилизировать с соблюдением всех норм и правил. Для этого необходимо обратиться в специализированную организацию, которая, соблюдая все законодательные требования, занимается профессиональной утилизацией электрооборудования.

6. Гарантия изготовителя (поставщика)

6.1 Гарантийный срок эксплуатации станка - 12 календарных месяцев со дня продажи.

6.2 В случае выхода станка из строя в течение гарантийного срока эксплуатации по вине изготовителя, владелец имеет право на бесплатный гарантийный ремонт, при соблюдении следующих условий:

- отсутствие механических повреждений;
- отсутствие признаков нарушения требований руководства по эксплуатации;
- наличие в руководстве по эксплуатации отметки о продаже и наличие подписи покупателя;
- соответствие серийного номера станка серийному номеру в гарантийном талоне;
- отсутствие следов неквалифицированного ремонта.

Удовлетворение претензий потребителя с недостатками по вине изготовителя производится в соответствии с законом РФ «О защите прав потребителей».

Адрес гарантийной мастерской:

141074, г. Королёв, МО, ул. Пионерская, д.16 т. (495) 647-76-71

6.3 Безвозмездный ремонт или замена станка в течение гарантийного срока эксплуатации производится при условии соблюдения потребителем правил эксплуатации и технического обслуживания, хранения и транспортировки.

6.4 При обнаружении Покупателем каких-либо неисправностей станка, в течение срока, указанного в п. 6.1 он должен проинформировать об этом Продавца и предоставить станок Продавцу для проверки. Максимальный срок проверки - в соответствии с законом РФ «О защите прав потребителей». В случае обоснованности претензий Продавец обязуется за свой счёт осуществить ремонт станка или его замену. Транспортировка станка для экспертизы, гарантийного ремонта или замены производится за счёт Покупателя.

6.5 В том случае, если неисправность станка вызвана нарушением условий ее эксплуатации или Покупателем нарушены условия, предусмотренные п. 6.3 Продавец с согласия покупателя вправе осуществить ремонт станка за отдельную плату.

6.6 На продавца не могут быть возложены иные, не предусмотренные настоящим руководством, обязательства.

6.7 Гарантия не распространяется на:

- любые поломки связанные с погодными условиями (дождь, мороз, снег);

- при появлении неисправностей, вызванных действием непреодолимой силы (несчастный случай, пожар, наводнение, удар молнии и т.п.);

- нормальный износ: станок, так же, как и все оборудование, нуждается в должном техническом обслуживании. Гарантией не покрывается ремонт, потребность в котором возникает вследствие нормального износа, сокращающего срок службы частей;

- на износ таких частей, как соединительные контакты, провода, ремни, и т.п;

- естественный износ (полная выработка ресурса, сильное внутреннее или внешнее загрязнение);

- на части оборудования выход из строя которых стал следствием неправильной установки, несанкционированной модификации, неправильного применения, небрежности, неправильного обслуживания, ремонта или хранения, что неблагоприятно влияет на его характеристики и надёжность;

6.8 На неисправности, возникшие в результате перегрузки двигателя, повлекшие выход из строя узлов и деталей.

К безусловным признакам перегрузки станка относятся, помимо прочих: появление цветов побежалости, деформация или оплавления деталей и узлов станка, потемнение или обугливание изоляции проводов под действием высокой температуры.



Внимание! Уточняйте адреса и телефоны СЦ «Калибр» на сайте: kalibrcompany.ru

Приложение 1

Применяемые предписывающие знаки по ГОСТ Р 12.4.026-2015

	<p>Машина класса II (по ГОСТ Р МЭК 60745-1-2009)</p>	<p>Машины, в которых защита от поражения электрическим током обеспечивается не только основной изоляцией, но включает в себя дополнительные меры безопасности, такие как двойная изоляция, при этом не предусматривается защитное заземление</p>
	<p>Работать в защитных очках</p>	<p>На рабочих местах и участках, где требуется защита органов зрения</p>
	<p>Работать в защитных наушниках</p>	<p>На рабочих местах и участках с повышенным уровнем шума</p>
	<p>Работать в средствах индивидуальной защиты органов дыхания</p>	<p>На рабочих местах и участках, где требуется защита органов дыхания</p>
	<p>Работать в защитных перчатках</p>	<p>На рабочих местах и участках, где требуется защита рук от воздействия вредных или агрессивных сред, защита от возможного поражения электрическим током</p>
	<p>Отключить штепсельную вилку</p>	<p>На рабочих местах и оборудовании, где требуется отключение от электросети при наладке или остановке электрооборудования и в других случаях</p>

Внимание! При продаже должны заполняться все поля гарантийного талона. Неполное или неправильное заполнение гарантийного талона может привести к отказу от выполнения гарантийных обязательств.

С условиями гарантийного обслуживания ознакомлен(а). При покупке изделие было проверено. Претензий к упаковке, комплектации и внешнему виду не имею. Подпись покупателя _____

Корешок талона №2 на гарантийный ремонт

(модель _____)

Изъятк _____ 20 ____ г. Изъятк _____ 20 ____ г.

Исполнитель _____ (подпись) _____ (фамилия, имя, отчество)

Корешок талона №1 на гарантийный ремонт

(модель _____)

Изъятк _____ 20 ____ г. Изъятк _____ 20 ____ г.

Исполнитель _____ (подпись) _____ (фамилия, имя, отчество)

Талон № 1*

на гарантийный ремонт станка
(модель _____)

Серийный номер S/N _____

Представитель ОТК _____

Заполняет торговая организация:

Продан _____
(наименование предприятия - продавца)

Дата продажи _____ Место печати _____

Продавец _____
(подпись)

_____ (фамилия, имя, отчество)

*талон действителен при заполнении

Талон № 2*

на гарантийный ремонт станка
(модель _____)

Серийный номер S/N _____

Представитель ОТК _____

Заполняет торговая организация:

Продан _____
(наименование предприятия - продавца)

Дата продажи _____ Место печати _____

Продавец _____
(подпись)

_____ (фамилия, имя, отчество)

*талон действителен при заполнении

www.kalibrcompany.ru

